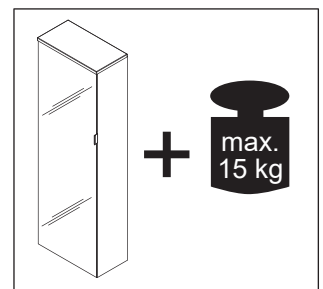
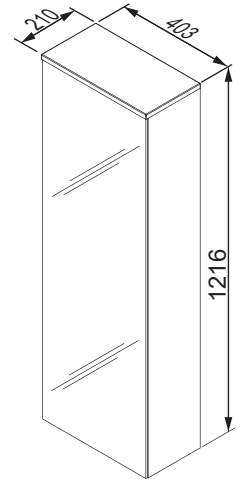
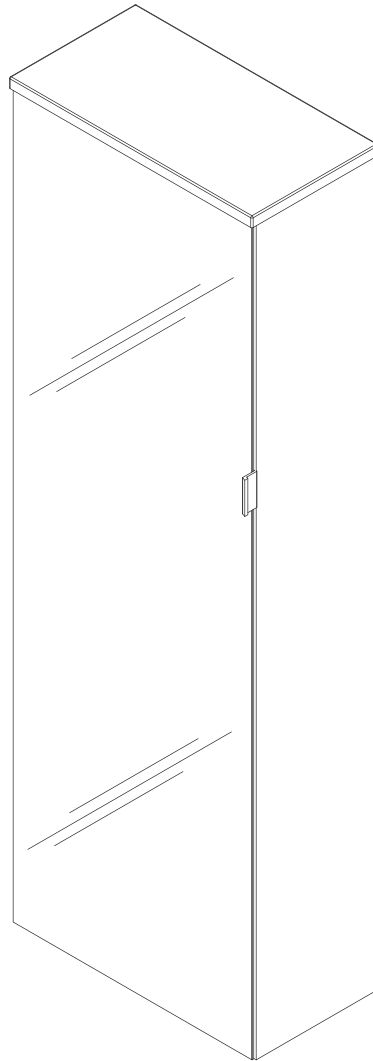
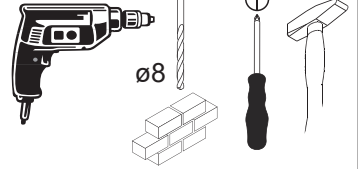


MAGIC MIDI

Dieses Produkt enthält Lichtquellen der Energieeffizienzklasse F.
 This product contains light sources of energy efficiency class F.



1	2	3	4	5	6	7	8	8
4SL2872810	2MAL081353	4SL0857706	7934012	4SLBB08001	4SL0826910	4HS5.8X650	4BD8000000 Ø8mm	4BB0813530
16 x	4 x	1 x	1 x	1 x	7 x	2 x	2 x	1 x

Abbildung Schrankausführungen links
 Illustration cabinet models left

Fackelmann GmbH + Co. KG
 Sebastian-Fackelmann-Str. 6
 91217 Hersbruck • Deutschland
 FAX: 09151/811-294
 Servicetelefon: 09151/811-206
 servicebm@fackelmann.de
 www.fackelmann.com

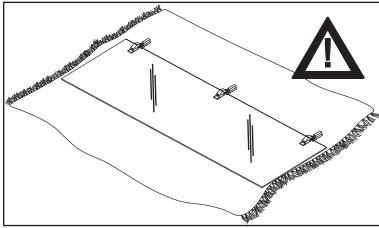
1

1.1

3x

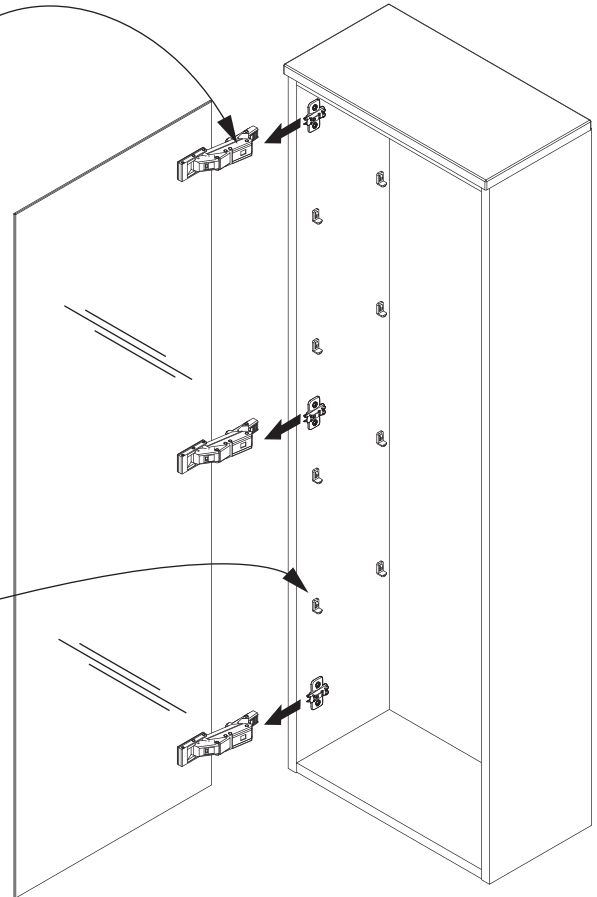
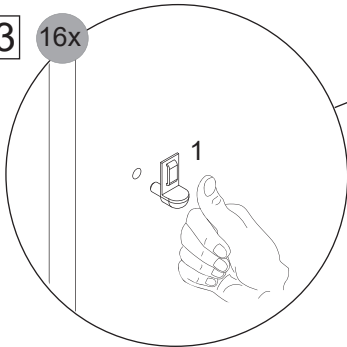
Drücken /
Push

1.2

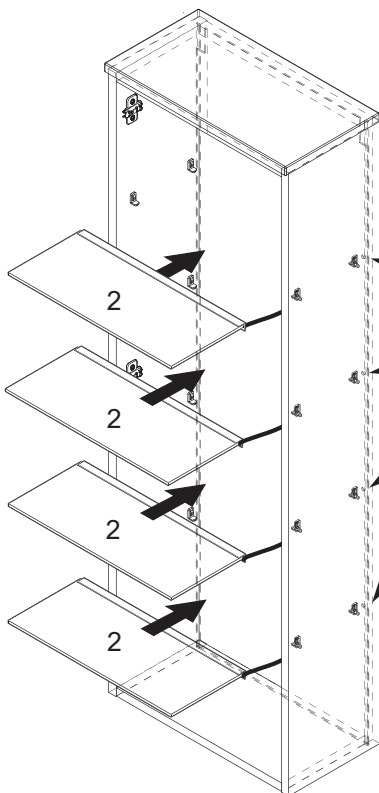


1.3

16x

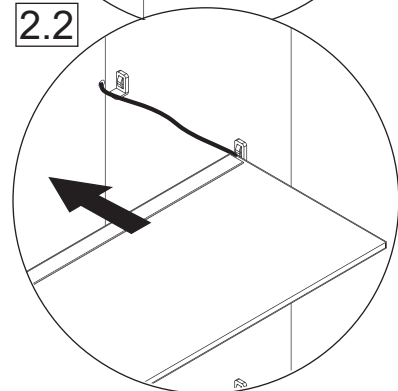
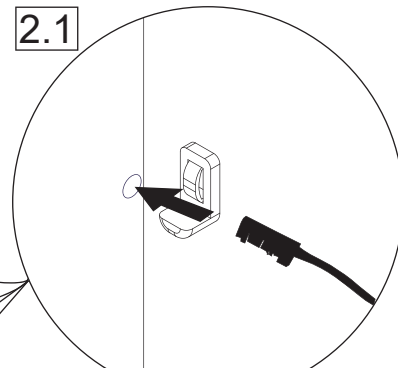


2

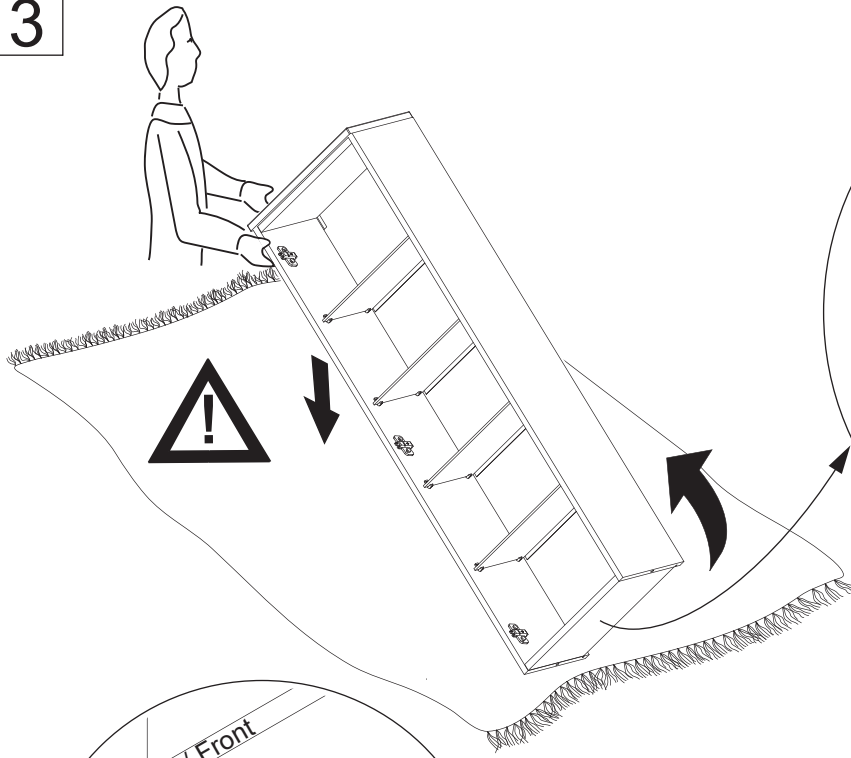


2.1

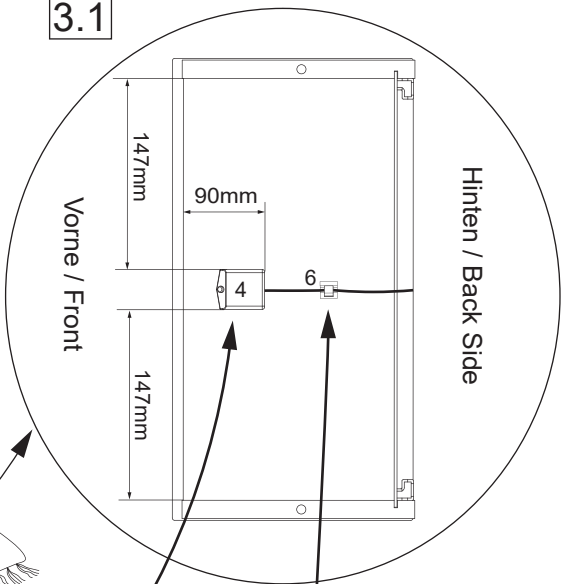
2.2



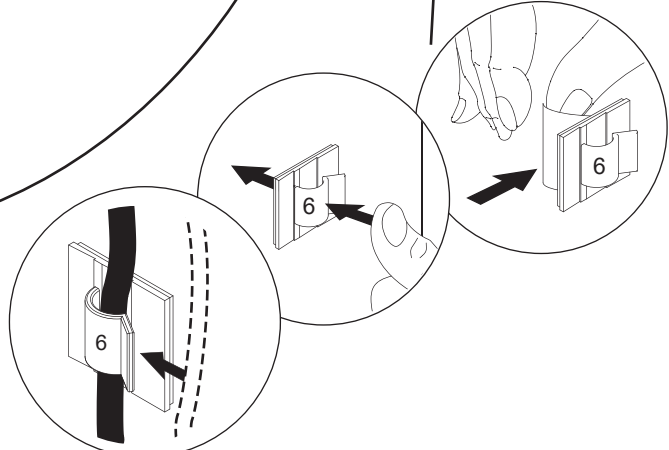
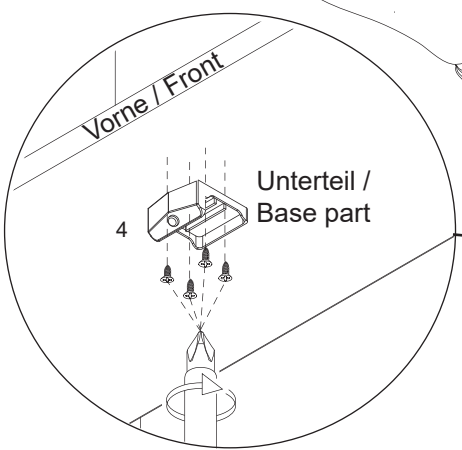
3



3.1

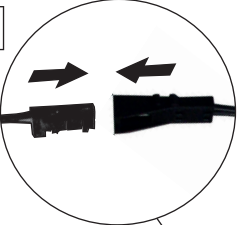


3.2

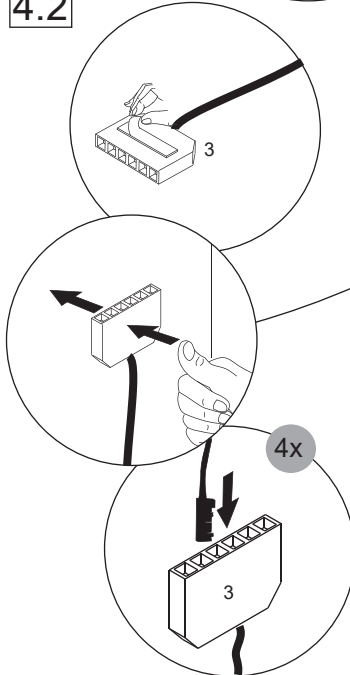


4

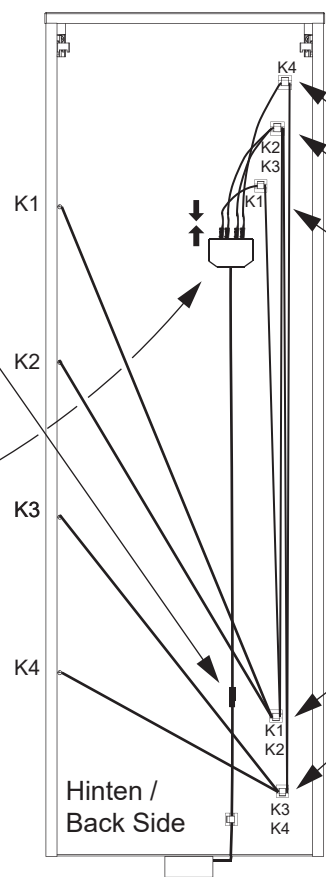
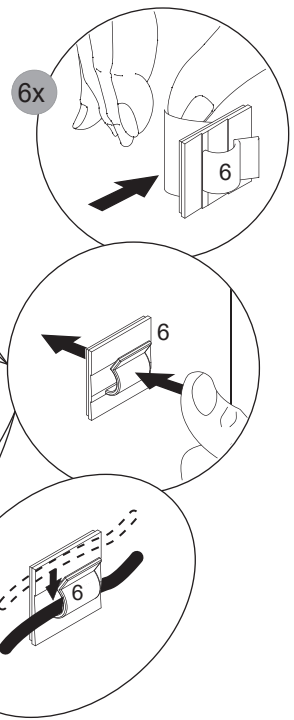
4.1



4.2

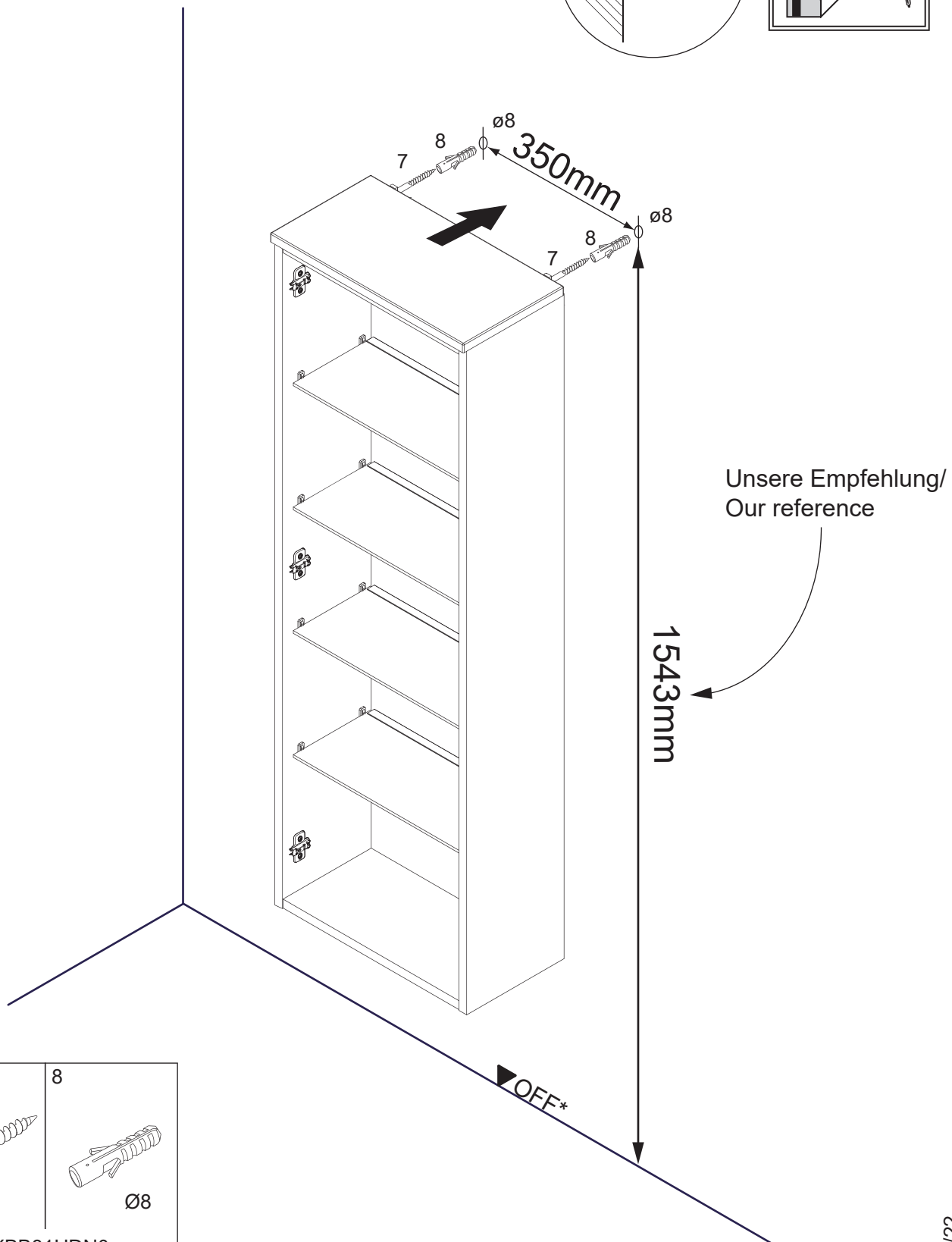
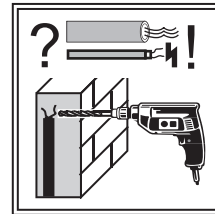
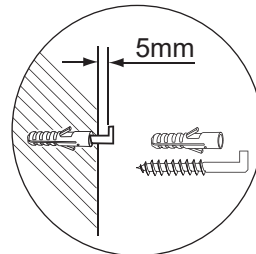


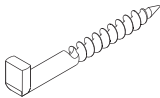
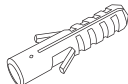
4.3



5

Abstandsmaß vor Ort prüfen!
Check the distance on site!



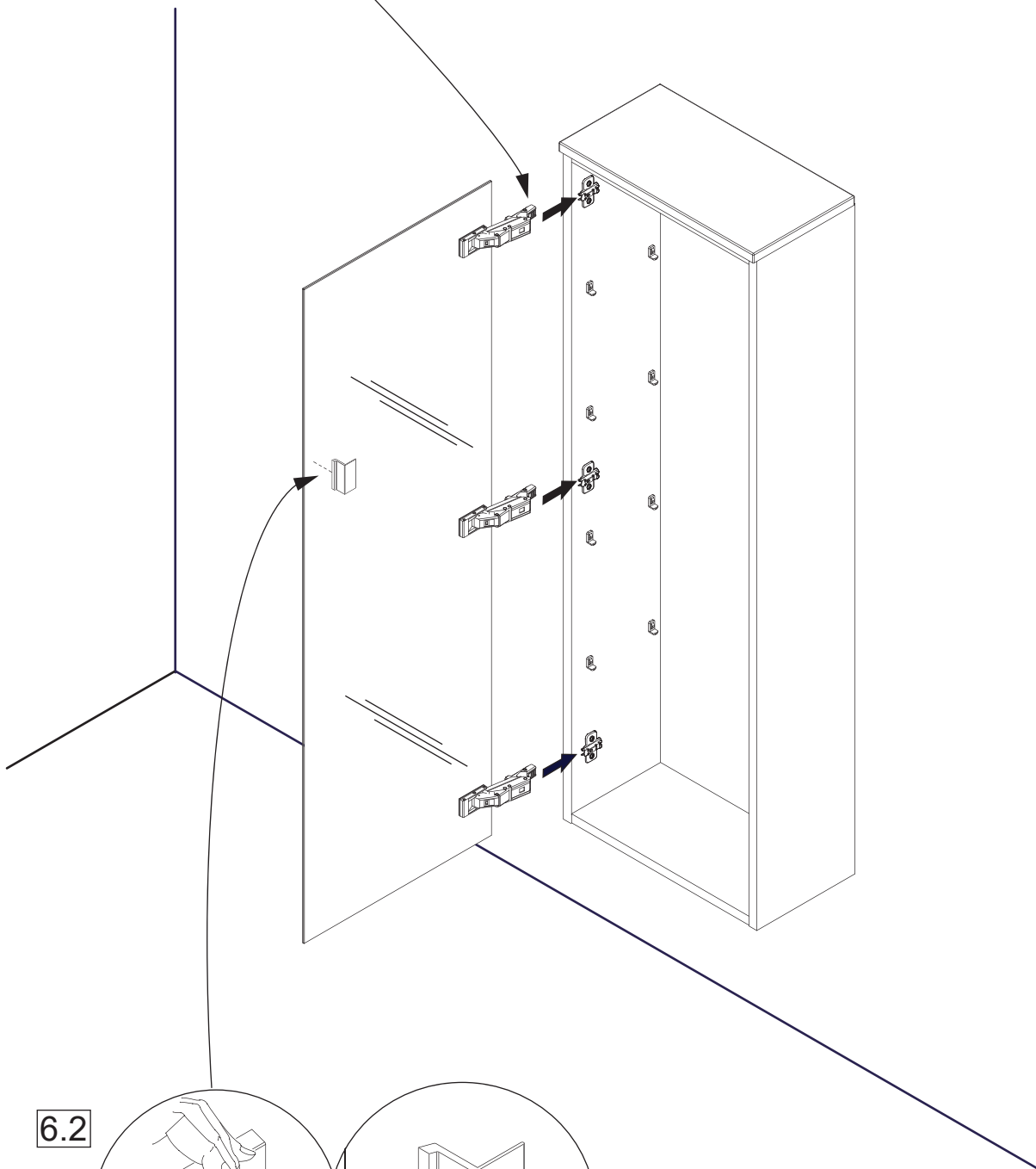
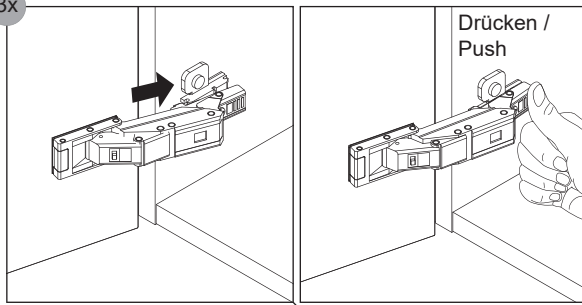
7	8
	
	Ø8
4XBB81HDN0	
2 x	2 x

*OFF = Oberkante fertiger Fußboden
 *OFF = Top edge of finished floor

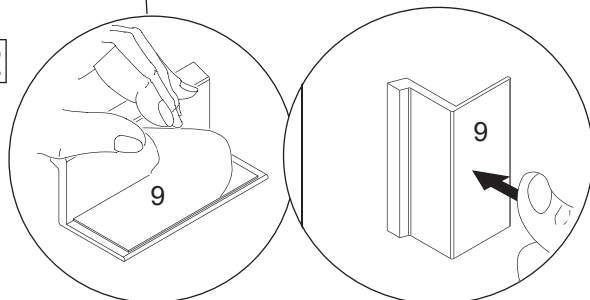
6

6.1

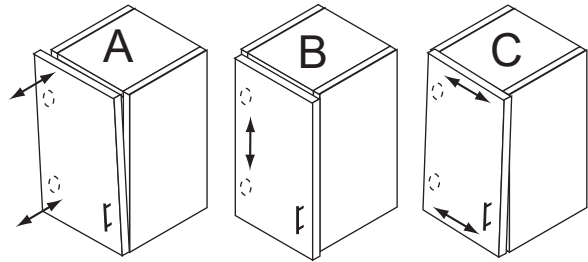
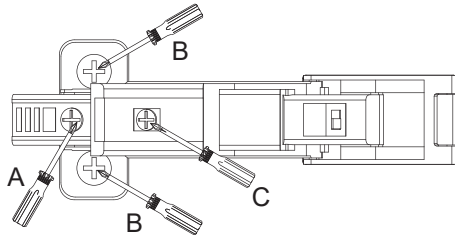
3x



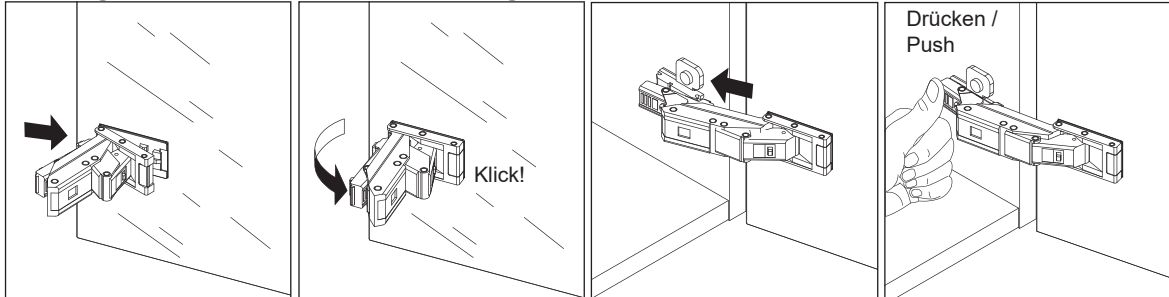
6.2



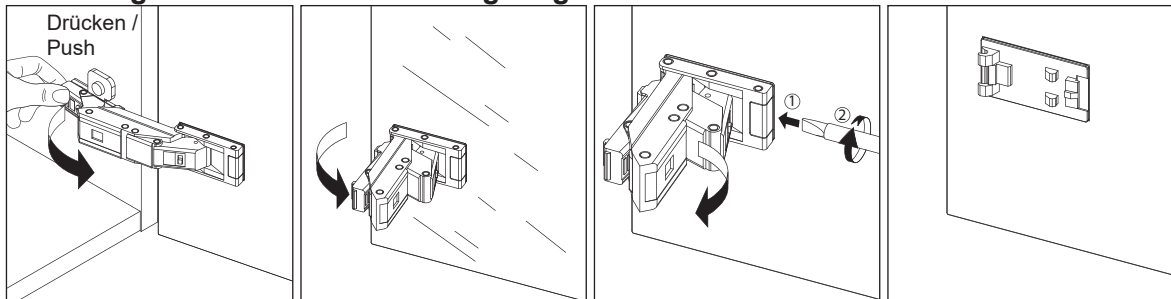
Einstellung der Spiegeltür
Adjustment of the mirror door



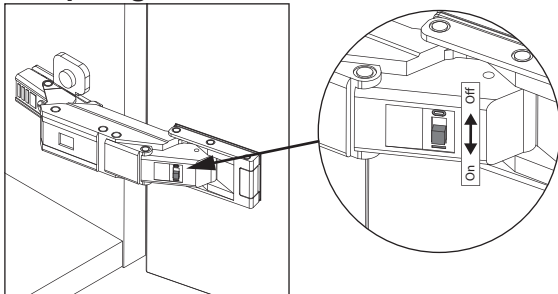
Montage Scharnier / Installation hinge



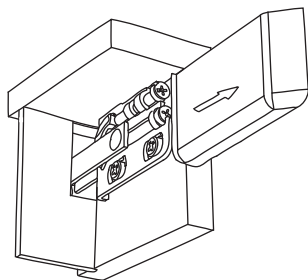
Demontage Scharnier / Dismantling hinge



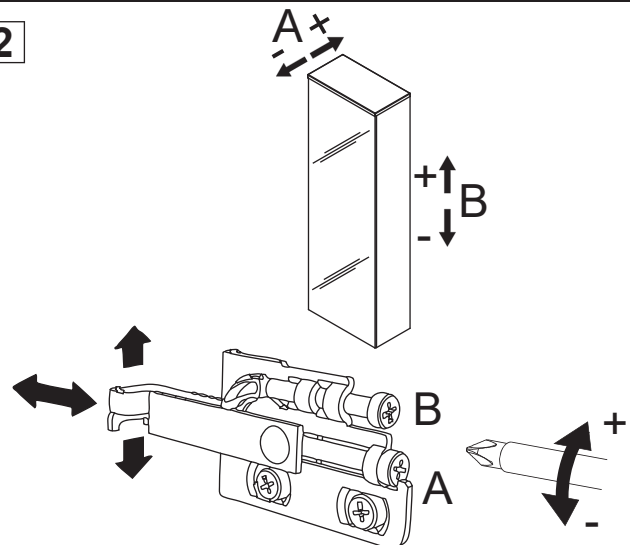
Dämpfung aktiv/inaktiv / Attenuation on/off



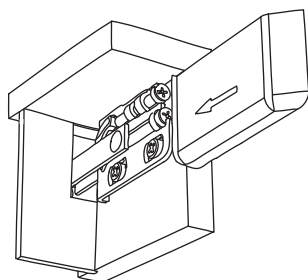
1



2



3

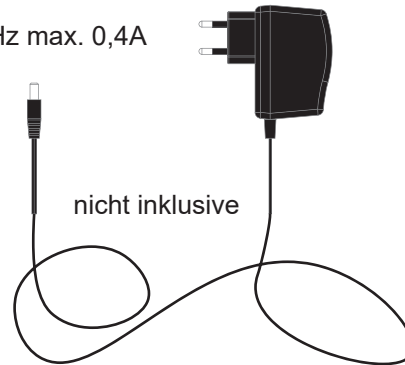


Sie möchten keine Batterien verwenden?

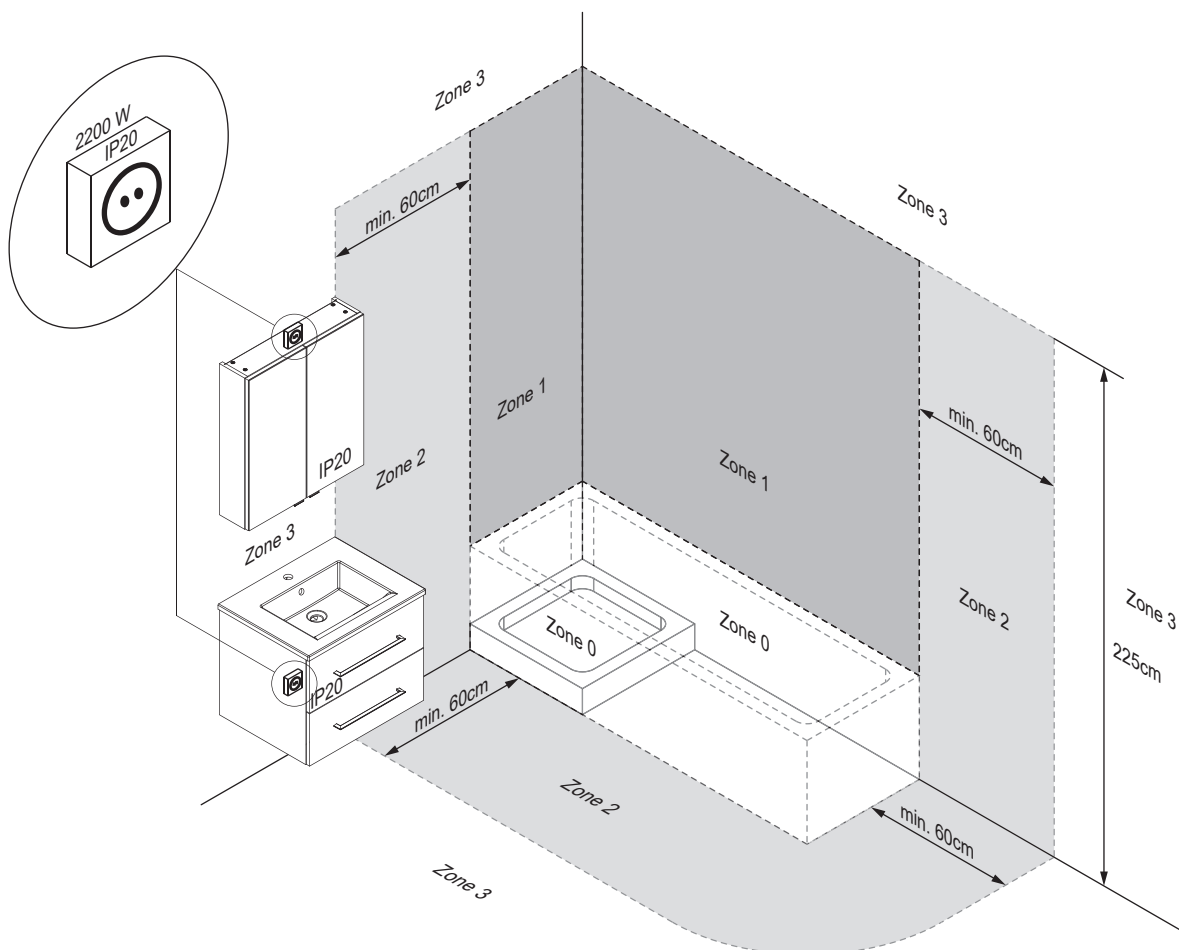
Für dauerhafte Stromzufuhr über Netzanschluss:

1. Batterien aus Box (1) entfernen!
2. Netzteil an Box (1) anschließen
3. Netzteil an Steckdose anschließen

Netzteil 12V mit Hohlstecker 5,5mm x 2,1mm
(Außen-Ø x Innen-Ø)
Input: 100-240V~ 50/60Hz max. 0,4A
Output: 12V=1000mA
ta:40°C tc:70°C



Das Netzteil können sie über den Elektrohandel beziehen.



Der Netzanschluss über eine 230V-Steckdose (IP 20) darf nur in Zone 3 erfolgen.

